

## Šroubový kompresor E170 Komfort a jeho volitelná provedení

### Konstrukce kompresoru E170

Základní dispozice kompresoru je horizontální, určená k umístění na vzdušník. Kompresor je spojen s elektromotorem přes krátký multi-v řemen. Z druhé strany elektromotoru je nasazen ventilátor, který prohání vzduch karoserií a přes chladič. Všechno elektrické vybavení, včetně elektronické řídicí jednotky je na sací straně. Kompresor je vybaven dvojitým tlumením gumovými elementy.

### Velký šroubový blok o nízké rychlosti otáčení

Kompresor E170 se vyznačuje vysokou účinností přeměny elektrické energie na stlačený vzduch. Léty prověřený šroubový element B100 pracuje v oblasti otáček, které jsou pro jeho činnost optimální. Nízký počet otáček rotačních částí je příčinou výjimečné životnosti stroje i nízké úrovně emitovaného hluku.

### Sací ventil z litiny s nízkou tlakovou ztrátou

Dalším přispěvatelem k vysoké účinnosti kompresoru E170 je sací ventil o velkém sacím průměru a optimálním řešení tvaru průtočného kanálu, díky čemuž se v tomto konstrukčním uzlu dosahuje velmi nízké tlakové ztráty a tedy velice energeticky úsporného řešení. Těleso sacího ventilu je velmi robustní konstrukce zaručující dlouhou životnost. Jednotlivé vnitřní komponenty ventilu provedené z hliníku jsou oproti korozi chráněny speciální povrchovou úpravou.

### Robustní provedení stroje

Základní soustrojí je usazeno na dvou rámech, navzájem oddělených antivibračními elementy, redukcujícími vibrace stroje na minimum. Nízká úroveň vibrací a jednotlivé konstrukční uzly vyznačující se bohatým dimenzováním jsou základním předpokladem vysoké provozní spolehlivosti a dlouhé životnosti stroje. Efektivně konstruovaná karoserie zaručuje úroveň hluku odpovídající průmyslovému standartu obvyklému na trhu.

### Řídicí jednotka

Řídicí jednotka LOGIK S-26 je vybavena intuitivním, přehledným, dobře čitelným displejem s menu v českém jazyce. Zajišťuje obsluhu všech hlavních funkcí kompresoru. Kromě základních parametrů jako jsou výstupní a vnitřní tlak, diferenční tlak separátoru, teplota oleje, provozní hodiny, hodiny v zátěži, % zatížení kompresoru během posledních 100 hodin, nabízí i protokol poruch, protokol údržby a funkci Atmos Care. Vzdálená komunikace s kompresorem je umožněna protokolem RS 485 a Modbus. Řídicí jednotka dále nabízí možnost stanovení až 3 denních rozvrhů pro každý den v týdnu a ve spojení s jiným kompresorem ATMOS různého výkonu, který je osazen shodnou řídicí jednotkou (LOGIK 26-S), navíc umožňuje řízení provozu a střídání priorit kompresorů.

### ATMOS Care

Speciálně vyvinutá nadstavbová elektronická jednotka *ATMOSCare* odlišuje stroje ATMOS od všech ostatních konkurenčních zařízení. Indikuje nutnost výměny filtračních jednotek a v případě, že k výměně nedojde, modifikuje výkon stroje, tak, aby mohl bezpečně být provozován a uživatel se přitom vyhnul nebezpečí, které hrozí od znečištěných filtrů.

### **Rychlý a komfortní servisní přístup.**

Prostým povolením zámku a otevřením předních dveří, bez nutnosti cokoliv šroubovat získá uživatel komfortní přístup k celému agregátu. Chladič je umístěn tak, aby mohl být snadno vyčištěn, olejový vzduchový filtr a filtr separátor jsou jednoduše přístupné.

### **Karoserie**

Kompresor E170 je dodáván v ocelové karoserii, která se otevírá směrem vzhůru a umožňuje optimální servisní přístup ke všem klíčovým komponentům stroje. Karoserie velice účinně snižuje hlučnost kompresoru a chrání vnitřní komponenty proti působení vnějších vlivů okolního prostředí (prach, apod.).

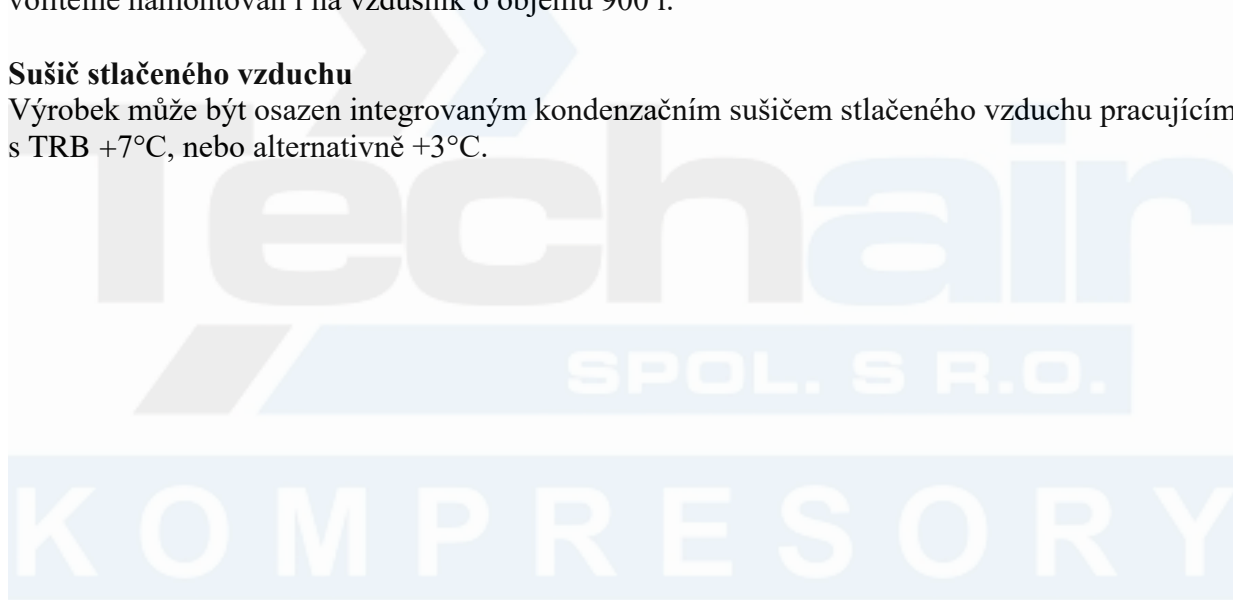
### **Volitelné příslušenství.**

#### ***Vzdušníky***

Kompresor E170 může být dodáván namontovaný na vzdušník nebo nožičky. Pro kompresor v plechové karoserii je standardně k dispozici vzdušník o objemu 500l. Kompresor může být volitelně namontován i na vzdušník o objemu 900 l.

#### **Sušič stlačeného vzduchu**

Výrobek může být osazen integrovaným kondenzačním sušičem stlačeného vzduchu pracujícím s TRB +7°C, nebo alternativně +3°C.



<b>ZÁKLADNÍ DATA</b>				
Šroubový blok		B100		
Minimální pracovní přetlak	bar	5		
Maximální pracovní přetlak	bar	13		
Jmenovitý výtlačný přetlak	bar	8	10	13
Jmenovitá výkonnost <sup>(1)</sup>	m <sup>3</sup> /min	2,9	2,7	2,4
Maximální otáčky bloku (při 6,0 bar)	min <sup>-1</sup>	4815	4088	3644
Jmenovitý výkon hlavního motoru	kW	18,5		
Jmenovité napětí		400 V / 50 Hz		
Třída krytí motoru		IP 55-F		
Jmenovitý proud (50 Hz)	A	32,5		
Hlučnost (dle aktuálního výkonu) <sup>(2)</sup>	dB(A)	74		
Objem olejové náplně	l	6		
Obsah oleje ve stlačeném vzduchu <sup>(3)</sup>	mg/m <sup>3</sup>	2 – 4		
<b>VÝBAVA</b>				
Mikroprocesorové řízení		LOGIK S-26		
Analogové čidlo tlaku		•		
Separátor oleje		•		
Tepelná ochrana oleje		•		
Termostat		•		
Ochrana proti přefázování		•		
Regulace sání		•		
Dochlazovač		•		
Kondenzační sušička		FRIULAIR		
<b>ROZMĚRY A HMOTNOST</b>				
Provedení		Komfort		
Kompresor bez vzdušníku (d x š v)	mm	1600 x 764 x 771		
	kg	340		
Kompresor se sušičem (d x š v)	mm	1920 x 764 x 771		
	kg	372		
Kompresor na 500 l vzdušníku (d x š v)	mm	1950 x 764 x 1451		
	kg	305		
Kompresor na 500 l vzdušníku se sušičem (d x š x v)	mm	2070 x 764 x 1451		
	kg	462		
Výstup stlačeného vzduchu	“	G 3/4		
<b>DOPORUČENÍ K INSTALACI</b>				
Průřez měděného kabelu CYKY	mm <sup>2</sup>	5 x 6		
Průřez hliníkového kabelu AYKY	mm <sup>2</sup>	5 x 16		
Jištění – jistič LSN 50A/C	A	50		
Teplota pracovního prostředí	°C	+5 ÷ +40		

(1) Dle ISO 1217, příloha C.

(2) hladina hluku dle ISO 2151, ISO 3744

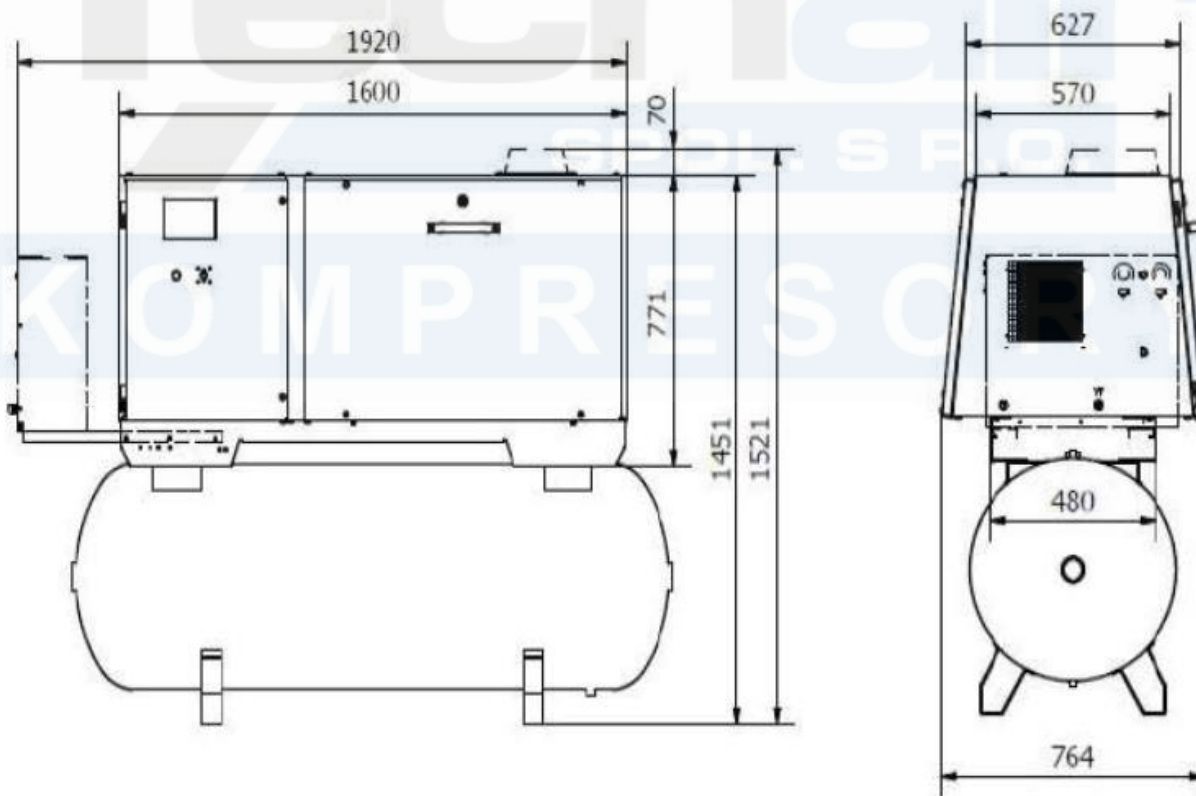
(3) deklarovaná obecná hodnota výrobce separátoru na výstupu, při vstupním tlaku 7 bar a vstupní teplotě 20°C

(4) veškeré závazné technické parametry jsou uvedeny výhradně jen v záruční dokumentaci dodané s konkrétním strojem!

PŘÍSLUŠENSTVÍ	
Kontrola sledu fází	●
Přepínač Y-D pro provedení KOMFORT	●
Plně syntetický olej	□
Vzdušník 270 l, základní nátěr, vrchní, dokumentace TN	-
Vzdušník 500 l, základní nátěr, vrchní, dokumentace TN(2)	●
Vzdušník 900 l, základní nátěr, vrchní, dokumentace TN(2)	□
Elektrický rozvaděč s počítadlem Mth	LOGIK S-26
Změna barvy kompresoru (standartní = RAL 6018)	□
Kompresorové nožičky	□
Proporcionální regulace kompresoru ATMOS R1	□
Antikondenzační By-pass	□
Kondenzační sušič FRIULAIR	□

- Součást standardní výbavy
- Na vyžádání
- Nelze

**Albert E.170 KV**  
**v provedení Komfort, se vzdušníkem 500 l a s integrovaným sušičem**



Technické změny vyhrazeny bez předchozího upozornění.